

## **PILNA KOREKTA URZĄDZENIA MEDYCZNEGO PILNE ZAWIADOMIENIE DOTYCZĄCE BEZPIECZEŃSTWA**

<b>Temat:</b>	<b>Ryzyko porażenia personelu serwisowego prądem elektrycznym w wyniku wycieku w rozgałęźniku wejściowym</b>
<b>Nazwy handlowe produktów, których dotyczy zawiadomienie:</b>	<b>Przyspieszacze Clinac® firmy Varian w wersji Silhouette oraz niektóre przyspieszacze Clinac w wersjach innych niż Silhouette, o numerach seryjnych zawierających się w podanym zakresie</b>
<b>Nr referencyjny/identyfikator FSCA:</b>	<b>CP-03945</b>
<b>Data zawiadomienia:</b>	<b>2011-09-28</b>
<b>Rodzaje działań:</b>	<b>Zawiadomienie i działania naprawcze</b>
<b>Szczegółowe informacje na temat urządzeń, których dotyczy zawiadomienie:</b>	<b>Przyspieszacze Clinac® firmy Varian w wersji Silhouette oraz niektóre przyspieszacze Clinac w wersjach innych niż Silhouette, o numerach seryjnych zawierających się w podanym zakresie.</b>

Firma Varian wykryła nieprawidłowości, w wyniku których może dojść do wycieku w obrębie wejściowego rozgałęźnika systemu doprowadzania wody do układu chłodzenia. Wyciek wody w obrębie znajdującego się w kolumnie gantry wyposażenia elektrycznego stwarza ryzyko porażenia prądem elektrycznym osób wykonujących prace wewnątrz obudowy ochronnej. Ryzyko porażenia występuje wyłącznie w przypadku dotykania elementów znajdujących się wewnątrz obudowy kolumny gantry. Podczas normalnego użytkowania klinicznego przyspieszacza Clinac bezpieczeństwo pacjentów i innych osób nie jest zagrożone.

### **Opis usterki:**

W wyniku pęknięć włoskowatych, które mogą pojawić się na powierzchni złączy rurowych zaworu obejściowego 3/4", stanowiącego element wejściowego rozgałęźnika systemu doprowadzania wody, możliwy jest wyciek wody na podłogę w pobliżu elektrycznych komponentów umieszczonych wewnątrz obudowy kolumny gantry. Stwarza to ryzyko porażenia prądem elektrycznym osób wykonujących prace wewnątrz obudowy kolumny gantry, a w rezultacie może prowadzić również do uszkodzenia urządzenia.

### **Szczegółowe informacje:**

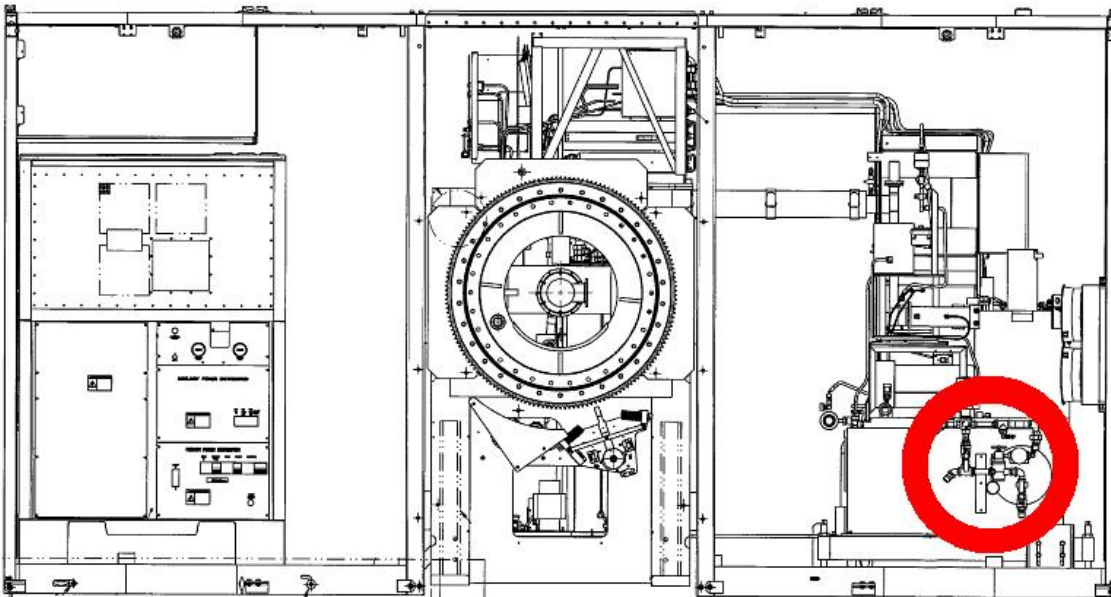
Przyspieszacze Clinac firmy Varian wyposażone są w instalację wodną służącą do chłodzenia elementów składowych przyspieszacza Clinac. Główne źródło substancji chłodzącej znajduje się wewnątrz kolumny gantry. Woda dostarczana jest do układu chłodzenia za pośrednictwem wejściowego rozgałęźnika systemu doprowadzania wody, wyposażonego w zawór obejściowy 3/4". W normalnych warunkach użytkowania połączenia te tworzą szczelną instalację na potrzeby układu doprowadzania wody.

W przyspieszaczach Clinac w wersji Silhouette rozgałęźnik znajduje się za panelem Silhouette, na niewielkiej wysokości nad podłogą (patrz Rysunek 1). W przyspieszaczach Clinac w wersjach innych niż Silhouette rozgałęźnik ten znajduje się wewnątrz kolumny gantry, na niewielkiej wysokości nad podłogą (patrz Rysunek 2).

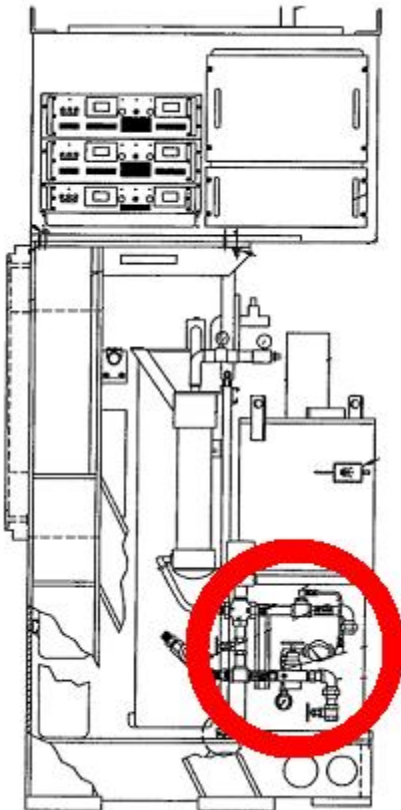
Firma Varian wykryła nieprawidłowości w postaci pęknięć włoskowatych, które w wyniku wady produkcyjnej mogą pojawiać się na złączach rurowych zaworu obejściowego 3/4" i w konsekwencji prowadzić do pojawienia się wycieków. W takim przypadku wyciekająca woda może gromadzić się wewnątrz gantry lub kolumny gantry. Obecność wody w przypadku kontaktu osób wykonujących prace wewnątrz obudowy gantry lub kolumny gantry z elektrycznymi elementami stwarza ryzyko porażenia prądem elektrycznym.

Dotyczy to wyłącznie osób wykonujących prace wewnątrz obudowy kolumny gantry. Podczas normalnego użytkowania klinicznego wyciek wody poza obudowę nie stwarza zagrożenia porażenia prądem pacjentów ani personelu z uwagi na brak ścieżki przewodzącej pomiędzy substancją chłodzącą a elementami elektrycznymi umieszczonymi wewnątrz kolumny gantry.

**PILNA KOREKTA URZĄDZENIA MEDYCZNEGO**  
**PILNE ZAWIADOMIENIE DOTYCZĄCE BEZPIECZEŃSTWA**  
Ryzyko porażenia personelu serwisowego prądem elektrycznym w wyniku  
wycieku w rozgałęźniku wejściowym



Rysunek 1: Położenie wejściowego rozgałęźnika systemu doprowadzania wody w przyspieszaczach Clinac w wersji Silhouette



Rysunek 2: Położenie wejściowego rozgałęźnika systemu doprowadzania wody w przyspieszaczach Clinac w wersjach innych niż Silhouette

**PILNA KOREKTA URZĄDZENIA MEDYCZNEGO**  
**PILNE ZAWIADOMIENIE DOTYCZĄCE BEZPIECZEŃSTWA**  
**Ryzyko porażenia personelu serwisowego prądem elektrycznym w wyniku**  
**wycieku w rozgałęźniku wejściowym**

**Zalecane działania użytkownika:**

- Informacje zamieszczone w niniejszym zawiadomieniu należy niezwłocznie przekazać wszystkim tym pracownikom przeprowadzającym czynności serwisowe przyspieszacza Clinac, którzy nie należą do personelu firmy Varian.
- Wszystkie osoby wykonujące prace wewnątrz obudowy kolumny gantry powinny zwrócić szczególną uwagę na możliwość wystąpienia wycieku substancji chłodzącej lub wody. W przypadku wykrycia obecności wody przed rozpoczęciem czynności serwisowych należy całkowicie odłączyć zasilanie przyspieszacza Clinac. Konieczne jest niezwłoczne zlokalizowanie i usunięcie źródła wycieku poprzez wykonanie odpowiednich czynności naprawczych.
- Pojawienie się wody lub substancji chłodzącej w pobliżu kolumny gantry należy niezwłocznie zgłosić serwisowi firmy Varian lub personelowi serwisowemu w placówce użytkownika.

**Działania naprawcze firmy Varian:**

- Powiadomienie Klientów za pośrednictwem niniejszego zawiadomienia o pilnej korekcie urządzenia.
- Zastąpienie zaworów obejściowych 3/4" we wszystkich urządzeniach, w których występuje opisana usterka, zaworami o zwiększonej wytrzymałości. Personel serwisu firmy Varian skontaktuje się z Państwem w celu ustalenia terminu wymiany.

**Prosimy o przekazanie treści niniejszego dokumentu odpowiednim pracownikom oddziału radioterapii.**

Przepraszamy za wszelkie niedogodności i z góry dziękujemy za współpracę. Dodatkowe informacje można uzyskać w lokalnym dziale obsługi klienta firmy Varian lub u kierownika regionalnego.

Niżej podpisany potwierdza przekazanie niniejszego zawiadomienia odpowiedniemu organowi nadzorującemu.

Michael Pignataro  
Michael Pignataro, Manager, Reporting and Corrections

2011-09-28  
Data

**PILNA KOREKTA URZĄDZENIA MEDYCZNEGO**  
**PILNE ZAWIADOMIENIE DOTYCZĄCE BEZPIECZEŃSTWA**  
Ryzyko porażenia personelu serwisowego prądem elektrycznym w wyniku  
wycieku w rozgałęźniku wejściowym

Informacje kontaktowe biura obsługi Varian dot. systemów onkologicznych:

**Tel.:** USA i Kanada – 1 888 VARIAN5 (888 827 4265)  
Europa – +41 41 749 8844

**E-mail:** Ameryka Północna: [support-americas@varian.com](mailto:support-americas@varian.com)  
Australia/Nowa Zelandia: [support-anz@varian.com](mailto:support-anz@varian.com)  
Europa: [support-emea@varian.com](mailto:support-emea@varian.com)  
Azja Południowo-Wschodnia: [seasia.apps.helpdesk@varian.com](mailto:seasia.apps.helpdesk@varian.com)  
Chiny/Azja: [china.apps.helpdesk@varian.com](mailto:china.apps.helpdesk@varian.com)  
Japonia: [Japan.Apps.Helpdesk@varian.com](mailto:Japan.Apps.Helpdesk@varian.com)  
Ameryka Łacińska: [soporte.al@varian.com](mailto:soporte.al@varian.com)

**Internet:** Oncology Systems – [www.myvarian.com](http://www.myvarian.com)  
Varian Medical Systems – [www.varian.com](http://www.varian.com)

**PILNA KOREKTA URZĄDZENIA MEDYCZNEGO**  
**PILNE ZAWIADOMIENIE DOTYCZĄCE BEZPIECZEŃSTWA**  
**Ryzyko porażenia personelu serwisowego prądem elektrycznym w wyniku**  
**wycieku w rozgałęźniku wejściowym**

ZAŁĄCZNIK

LISTA NUMERÓW SERYJNYCH URZĄDZEŃ, KTÓRYCH DOTYCZY  
NINIEJSZE ZAWIADOMIENIE

Poniższa lista zawiera numery seryjne urządzeń, których dotyczy niniejsze zawiadomienie.  
Ostatnie cztery cyfry oznaczają numer seryjny urządzenia.

H140012	H140889	H140900	H140910	H140920	H140766	H140890	H140901	H140911	H140921
H140809	H140891	H140902	H140912	H140923	H140815	H140892	H140903	H140913	H140924
H140838	H140893	H140904	H140914	H140925	H140851	H140895	H140905	H140915	H140926
H140876	H140896	H140906	H140916	H140927	H140886	H140897	H140907	H140917	H140929
H140887	H140898	H140908	H140918	H140930	H140888	H140899	H140909	H140919	H140932
H270817	H271430	H271893	H272242	H290255	H271038	H271435	H271932	H272246	H290415
H271105	H271447	H271949	H272323	H291177	H271198	H271462	H271961	H272396	H271201
H271516	H271975	H272400	H271214	H271521	H271991	H272423	H271250	H271618	H272107
H272445	H271280	H271761	H272125	H272480	H271302	H271843	H272140	H290034	H271311
H271889	H272238	H290192							