

ADVIA Centaur® XP

Zawieszanie się interfejsu użytkownika po zakończeniu procedury mycia codziennego

Z naszych danych wynika, że są Państwo użytkownikami systemu ADVIA Centaur® XP.

Dział Siemens Healthcare Diagnostics zaobserwował, że po zakończeniu Procedury Mycia Codziennego (DCP) może dochodzić do zawieszania się systemu. Zazwyczaj po zakończeniu procedury DCP system wykonuje dalsze zadania (post-DCP) i wyświetla komunikat „Proszę czekać...”. Jednak po ponownym uruchomieniu systemu, jeżeli operator nie był zalogowany, a procedura DCP została wykonana, system może wyświetlać komunikat „Proszę czekać...” przez ponad dziesięć minut i przestać reagować (zawiesić się). Taka sytuacja może mieć również miejsce, gdy operator jest zalogowany w systemie. Dwukrotne zalogowanie się w znacznym stopniu zmniejsza prawdopodobieństwo wystąpienia tego zdarzenia.

Ponieważ w trakcie procedury DCP aparat nie wykonuje oznaczeń próbek pacjentów, sytuacja ta nie wpływa na wyniki, w tym wyniki uzyskane wcześniej.

Zmniejszanie prawdopodobieństwa zawieszenia się systemu po zakończeniu procedury DCP

W celu zmniejszenia prawdopodobieństwa zawieszenia się systemu po zakończeniu procedury DCP, Siemens zaleca wykonanie poniższych kroków, gdy system jest w trybie gotowości po *każdym* (nieoczekiwanym lub zamierzonym) ponownym uruchomieniu systemu:

1. W celu zalogowania się do systemu należy wykonać poniższe kroki:
 - a. Na ekranie głównym wybrać **Sign In** (Zaloguj się).
 - b. Za pomocą klawisza Tab przejść do pola Operator, a następnie wprowadzić inicjały.
 - c. Za pomocą klawisza Tab przejść do pola Password (Hasło) i w razie potrzeby wprowadzić hasło.
 - d. Wybrać **Sign In** (Zaloguj się). Identyfikator operatora i poziom bezpieczeństwa są wyświetlane na klawiszu funkcyjnym Sign In (Zaloguj się) na ekranie głównym.
2. W celu wylogowania się z systemu należy wykonać poniższe kroki:
 - a. Na ekranie głównym wybrać przycisk funkcyjny **Sign In** (Zaloguj się).
 - b. W oknie Sign In (Zaloguj się) wybrać **Sign Out** (Wyloguj się).
System wylogowuje bieżącego operatora i zamyka okno Sign In (Zaloguj się).
3. Aby ponownie się zalogować należy powtórzyć czynności z punktu 1

Siemens Healthcare Diagnostics Inc.

511 Benedict Avenue
Tarrytown, NY 10591

www.siemens.com/diagnostics

Strona 1 z 6

Dodatkowe informacje dotyczące zawieszania się systemu po zakończeniu procedury DCP

Poniższe kroki również powinny zostać wykonane, w celu zmniejszenia prawdopodobieństwa ponownego zawieszania się systemu po zakończeniu procedury DCP:

- Po każdym ponownym uruchomieniu systemu należy pamiętać o zalogowaniu się, wylogowaniu i ponownym zalogowaniu.
- Nie pozostawiać systemu bez zalogowania się w nim, ponieważ może to prowadzić do zawieszania się systemu po zakończeniu procedury DCP.

Kolejne operacje logowania (poza zalogowaniem się, wylogowaniem i zalogowaniem) nie wpłyną na integralność ani stabilność systemu.

Powrót systemu do normalnego stanu po zawieszeniu się po procedurze DCP

Aby przywrócić system do normalnego stanu po zawieszeniu się po procedurze DCP, Siemens zaleca wykonanie poniższych kroków:

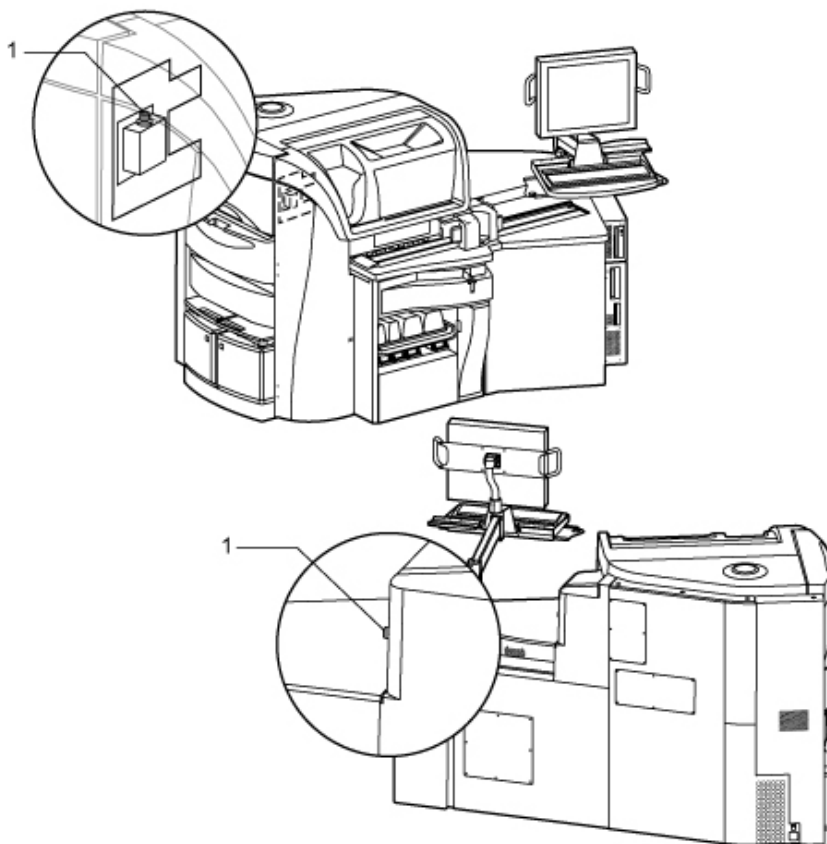


UWAGA: Niepowodzenie prawidłowego zamknięcia systemu może doprowadzić do jego nieodwracalnych błędów i może wymagać ponownej instalacji oprogramowania systemu.

Nie odłączać zasilania systemu ani nie wyłączać systemu korzystając z głównego wyłącznika zasilania bez wykonania w pierwszej kolejności procedury zamykania, która została opisana poniżej.

1. Nacisnąć przycisk szybkiego zatrzymywania (Rysunek 1).
 - Jeżeli widoczne jest polecenie kontynuowania, od razu wybrać **Continue** (Kontynuuj), po czym przejść do kroku *Ponowne uruchomienie systemu* na stronie 5.
 - Jeżeli polecenie kontynuowania nie jest widoczne lub jeżeli nie zostanie ono wybrane, system zostaje zamknięty automatycznie po około 30 sekundach, ale moduł APC pozostaje włączony.
Przejdź do kroku 3 na stronie 3.
 - Jeżeli system nie zostaje zamknięty, a wykorzystuje oprogramowanie w wersji 7.0 lub wyższej, przejść do kroku 2 na stronie 3.

Rysunek 1. Położenie przycisków szybkiego zatrzymywania

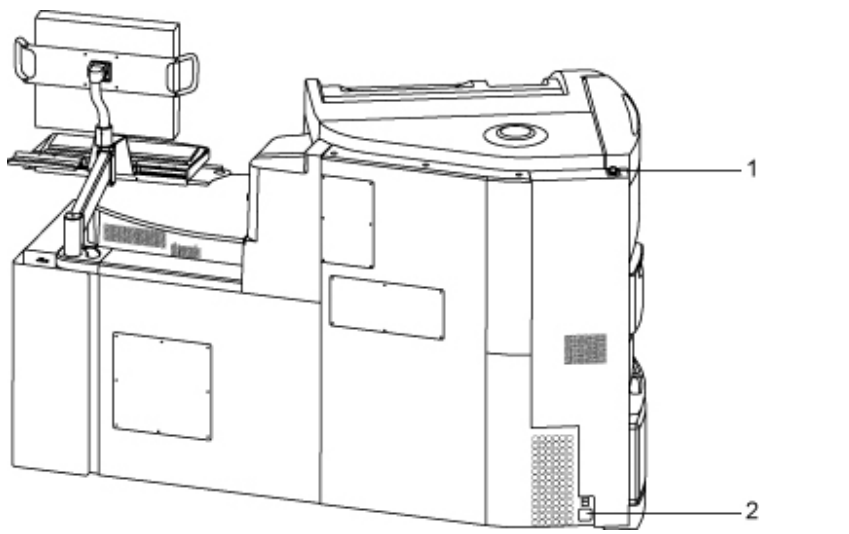


1 Przyciski szybkiego zatrzymywania

2. W celu zamknięcia systemu przy wykorzystaniu APC (wersja oprogramowania 7.0 lub wyższa) należy:
 - a. Przejść do modułu kontrolnego APC i nacisnąć ikonę **QC (F6)** na klawiaturze.
 - b. Na ekranie głównym APC wybrać ikonę systemu.
 - c. Wybrać **Turn system off** (Wyłącz system).
3. Odczekać około 2 minuty, w czasie których zasilanie systemu zostaje wyłączone, a wyświetlacz monitora zgaszony (kolor czarny).
4. Nacisnąć zielony przycisk uruchamiania komputera (Rysunek 2). Interfejs użytkownika zostaje ponownie uruchomiony.

NOTKA: Nie naciskać głównego przełącznika zasilania, znajdującego się z tyłu aparatu (Rysunek 2).

Rysunek 2. Położenie przycisku uruchamiania komputera i głównego przełącznika zasilania



- 2 Przycisk uruchamiania komputera
 - 3 Główny przełącznik zasilania
-

NOTKA: W przypadku oprogramowania ADVIA Centaur XP w wersji 7.0 i wyższej, aby wyświetlić tłumaczenie w języku japońskim należy zalogować się jako **Jcentaur** i dwukrotnie nacisnąć **Enter**.

5. Zalogować się jako **centaur**, po czym dwukrotnie nacisnąć **Enter**.
W loginie używać tylko małych liter. Hasło nie jest wymagane.
6. Odczekać do momentu, aż system znajdzie się w trybie gotowości, po czym zamknąć go zgodnie z opisem podanym dla procedury *Ponownego uruchamiania systemu* w tym biuletynie.

Ponowne uruchamianie systemu



UWAGA: Niepowodzenie prawidłowego zamknięcia systemu może doprowadzić do jego nieodwracalnych błędów i wymagać ponownej instalacji oprogramowania systemu.

Nie odłączać zasilania od systemu ani nie wyłączać systemu korzystając z głównego wyłącznika zasilania bez wykonania w pierwszej kolejności procedury zamykania opisanej w części *Ponowne uruchamianie systemu* w rozdziale *Identyfikowanie problemów systemu* w Instrukcji obsługi i w niniejszym biuletynie.

Aby prawidłowo zamknąć system, należy wykonać podane poniżej czynności.

1. Na ekranie głównym wybrać **System Status** (Stan systemu).
2. Wybrać **Turn System Off** (Wyłącz system).
3. Po otrzymaniu polecenia nacisnąć dowolny klawisz, aby kontynuować.
4. Odczekać około 2 minuty, w czasie których zasilanie systemu zostaje wyłączone, a wyświetlacz monitora zgaszony (kolor czarny).
Upewnić się, że dioda LED (zielona lampka) z przodu modułu interfejsu użytkownika (CUI) i modułu kontroli (APC) jest wyłączona.
5. Nacisnąć główny przełącznik zasilania (Rysunek 2), aby wyłączyć zasilanie systemu, po czym odczekać 1 minutę.
6. Ponownie nacisnąć główny przełącznik zasilania, aby ponownie włączyć zasilanie systemu.
7. Nacisnąć zielony przycisk uruchamiania komputera (Rysunek 2).
NOTKA: W przypadku oprogramowania ADVIA Centaur XP w wersji 7.0 i wyższej, aby wyświetlić tłumaczenie w języku japońskim, należy zalogować się jako **Jcentaur** i dwukrotnie nacisnąć **Enter**.
8. Zalogować się jako **centaur**, po czym dwukrotnie nacisnąć **Enter**.
W loginie używać tylko małych liter. Hasło nie jest wymagane.
9. Odczekać do momentu, aż system będzie w trybie gotowości, po czym wykonać kroki podane w sekcji *Zmniejszanie prawdopodobieństwa zawieszenia się systemu po zakończeniu procedury DCP* na stronie 1 niniejszego biuletynu.

Jeżeli mają Państwo jakiegokolwiek pytania lub potrzebują dodatkowych informacji, prosimy o kontakt z lokalnym Serwisem Technicznym lub przedstawicielem handlowym.

Niniejsze powiadomienie należy przekazać wszystkim osobom, do których mógł trafić ten produkt.

Instrukcje te należy dodać do rozdziału *Przeprowadzanie procedury mycia codziennego* w *Instrukcji Obsługi ADVIA Centaur XP*.

Przepraszamy za niedogodności spowodowane tą sytuacją. Dziękujemy za Państwa cierpliwość i stałe wsparcie.

Informacje dotyczące znaków towarowych

ADVIA Centaur jest znakiem towarowym Siemens Healthcare Diagnostics.