

System automatyzacji Aptio Automation**Moduł interfejsu do analizatora ADVIA® Centaur XP/XPT**

Z naszych danych wynika, że Państwa laboratorium mogło otrzymać następujący produkt:

Table 1. Moduł interfejsu systemu automatyki Aptio Automation do analizatora ADVIA Centaur XP/XPT

| Moduł | Numery części |
|--|---------------------------|
| Moduł interfejsu systemu automatyki Aptio Automation do analizatora ADVIA Centaur XP/XPT | FLX-021-00, APT-021-00 |

Przyczyna powiadomienia Klienta Correction

Celem niniejszego pisma jest powiadomienie o problemie z produktem podanym w Tabeli 1 powyżej oraz przekazanie instrukcji dotyczących działań, które muszą zostać podjęte przez Państwa laboratorium.

Firma Siemens Healthineers wydaje niniejszą ważną informację dotyczącą bezpieczeństwa stosowania w imieniu firmy Inpeco - wytwórcy posiadającego prawa do wyrobu.

Producent (Inpeco) poinformował firmę Siemens o:

- Ważnej informacji dotyczącej bezpieczeństwa stosowania FSN – AP2 – 202109 – 03 v.1. Patrz załącznik 1 LASW21-02.A.AP2.OUS.

Firma Inpeco potwierdziła, że oprogramowanie sprzętowe (FW) modułu interfejsu systemu automatyki do analizatora ADVIA Centaur XP/XPT w szczególnych i rzadkich przypadkach może prowadzić do nieprawidłowego skojarzenia wyniku(-ów) testu z ID próbki. Problem został wykryty w wyniku dochodzenia przeprowadzonego po otrzymaniu reklamacji od klienta.

Problem występuje dlatego, że próbówka z próbką, która ma zostać przetworzona przez analizator ADVIA Centaur XP/XPT, nie jest kierowana do modułu interfejsu z powodu problemu mechanicznego lub z powodu przeszkody.

W tym scenariuszu jedna z poniższych próbek z próbką kierowanych do modułu interfejsu w celu przetworzenia przez analizator ADVIA Centaur XP/XPT może zostać zwolniona z modułu interfejsu i oznaczona kodem błędu 3160 „Pobieranie próbek nieudane” i wynikami testu uzyskanymi z innej próbki. Zgodnie z konfiguracją domyślną systemu automatyki próbówka z próbką oznaczona kodem błędu 3160 jest wysyłana do statywu wyjścia priorytetowego w module wejścia/wyjścia.

Moduł interfejsu systemu automatyki Aptio Automation do analizatora ADVIA® Centaur XP/XPT

Ten poziom ochrony oprogramowania umożliwia wykrycie problemu opisanego w niniejszym piśmie, można się jednak skontaktować z działem pomocy technicznej w celu przeprowadzenia analizy wstecznej, aby zidentyfikować możliwe do wykrycia wcześniejsze zdarzenia, jeżeli takowe miały miejsce, i sprawdzić, czy były one odpowiednio zarządzane. Uwaga: ten problem nie występuje przy każdym błędnym przekierowaniu, lecz zgodnie ze specyficzną sekwencją zdarzeń.

Zagrożenie dla zdrowia

Istnieje potencjalne ryzyko, że uzyskany wynik pacjenta będzie nieprawidłowy, a to z kolei może prowadzić do niewłaściwego leczenia pacjenta.

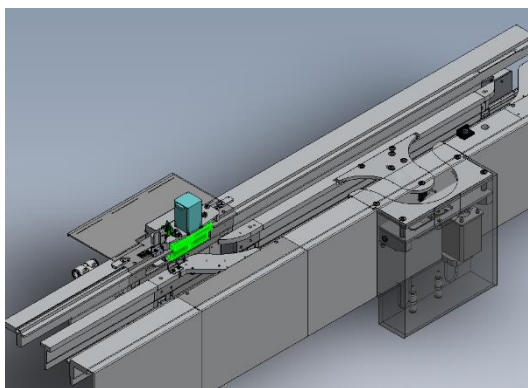
Scenariusz ten występuje tylko w przypadku awarii mechanizmu przekierowania, którą usuwa się poprzez wykonanie rutynowych czynności serwisowych.

Ponadto ocena spójności klinicznej z poprzednimi wynikami uzyskanymi dla tego samego badania analitycznego oraz z innymi wynikami badań uzyskanymi dla tego samego pacjenta, a także ocena całości przypadku medycznego, może się przyczynić do wykrycia ewentualnego nieprawidłowego wyniku i złagodzenia jego rzeczywistych skutków dla pacjenta.

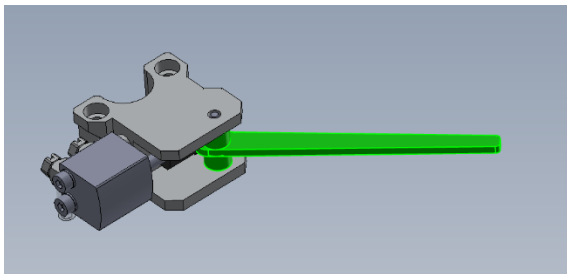
Działania, które powinien podjąć Klient

Aby zapobiec wystąpieniu opisanego problemu, należy powziąć następujące środki ostrożności: Wymagane jest codzienne przeprowadzenie kontroli wzrokowej mechanizmu przekierowania modułu interfejsu systemu automatyki Aptio Automation do analizatora ADVIA Centaur XP/XPT w celu sprawdzenia, czy:

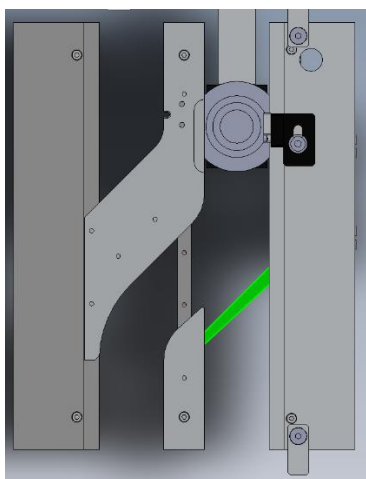
- nie występują żadne przeszkody, które uniemożliwiłyby prawidłowe uruchomienie i ruch mechanizmu przekierowania, patrz zdjęcie 1.a.
- mechanizm przekierowania jest nienaruszony, patrz zdjęcie 2.a.
- pozycja mechanizmu przekierowania jest wyrównana w stosunku do profili podczas przekierowywania próbki, patrz zdjęcie 3.a; próbki, które muszą być przekierowane przez analizator, są przekierowywane płynnie, bez braku lub częściowego zablokowania nośnika.



Zdjęcie 1.a: Moduł interfejsu do analizatora ADVIA Centaur XP/XPT
(Numer części FLX-021-00, APT-021-00)



Zdjęcie 2.a: Wygląd mechanizmu przekierowania



Zdjęcie 3.a: Wyrównanie mechanizmu przekierowania

W przypadku niepomyślnego wyniku kontroli wzrokowej należy się skontaktować z lokalnym działem pomocy technicznej w celu uzyskania pomocy.

W przypadku wystąpienia kodu błędu 3160 należy powziąć następujące środki ostrożności, aby odpowiednio przetworzyć próbkę z próbki, której dotyczy problem, i uniknąć zagrożenia dla pacjenta:

- Dla wszystkich próbek oznaczonych kodem błędu 3160, które zgodnie z konfiguracją domyślną systemu automatyki są rozładowywane w statywach wyjścia priorytetowego modułu wejścia/wyjścia, należy odczekać co najmniej 60 minut od momentu rozładowania próbki z próbki, aby umożliwić analizatorowi ADVIA Centaur XP/XPT zakończenie analizy i przesłanie wyniku testu do Systemu Zarządzania Danymi (DMS).
- Następnie należy zapoznać się z Tabelą 2 „Jeżeli - wówczas”

Table 2. Jeżeli - wówczas

| Jeżeli | Wówczas |
|--|---|
| Jeżeli próbówka oznaczona błędem nie ma wyniku(-ów) dla testu wykonanego przez analizator ADVIA Centaur XP/XPT | Załadować ponownie - ręcznie lub automatycznie - próbówkę z próbką na analizator ADVIA Centaur XP/XPT, aby wykonać test(-y). |
| Jeżeli próbówka oznaczona błędem ma wynik(-i) dla testów wykonanych przez analizator ADVIA Centaur XP/XPT | <p>a. Wykonać niezbędne kroki na oprogramowaniu pośredniczącym i/lub LIS hosta, aby zapobiec automatycznemu lub ręcznemu wydaniu błędnych wyników testu dla ID próbki związanego z kodem błędu 3160 uzyskanego w wyniku przetworzenia przez analizator ADVIA Centaur XP/XPT.</p> <p>b. Zlecić ponowne oznaczenie z oprogramowania pośredniczącego/LIS hosta dla testów, które mają zostać wykonane na analizatorze ADVIA Centaur XP/XPT dla ID próbki powiązanego z kodem błędu 3160</p> <p>Uwaga: W celu uzyskania dalszych informacji na temat sposobu wykonania powyższych kroków a. i b. należy skontaktować się z dostawcą oprogramowania pośredniczącego/LIS hosta.</p> <p>c. Ustawić moduł interfejsu w tryb off-line.</p> <p>d. Załadować ręcznie próbówkę z próbką na analizator ADVIA Centaur XP/XPT, aby wykonać test/testy.</p> <p>e. Skontaktować się z lokalnym działem pomocy technicznej w celu uzyskania pomocy.</p> |

Ponadto:

Aby pomóc użytkownikowi w identyfikowaniu próbek z kodem błędu 3160, zaleca się skonfigurowanie specjalnej ścieżki sortowania w module wejścia/wyjścia (IOM) w celu zbierania próbek z określonymi błędami zamiast ich rozładowywania na statyw ogólny wyjścia priorytetowego:

- a. Aby skonfigurować test sortowania, należy się zalogować jako Supervisor (Nadzorca) i wejść na ekran Automation Test (test systemu automatyki) w UI (ścieżka: Setup/Configurator/Automation Tests)
- b. Wybrać zakładkę Sorting Tests (Testy sortowania).
- c. Kliknąć na przycisk Add (Dodaj).
- d. Wypełnić pola następującymi wartościami:
 - i. Kod ASTM/Kod testu = #3160
 - ii. Opis = (sortowanie dla nieoczekiwanych dodatkowych próbek wykrytych na linii automatycznej).

- iii. Ścieżki sortowania = (wprowadzić ścieżki IOM dostępne do użytku w celu sortowania próbek z próbkami).
- iv. Przetwarzanie próbek = P.
- e. Kliknąć na przycisk Save (Zapisz).

Dodatkowe opcje konfiguracji ścieżek sortowania można znaleźć w punkcie „Testy sortowania” w podręczniku obsługi systemu automatyki Aptio Automation.

- Prosimy, aby także dyrektor medyczny Państwa placówki zapoznał się z tym pismem.
- Należy postępować zgodnie z instrukcjami podanymi w punkcie „Dodatkowe informacje”.
- Jeżeli otrzymali Państwo jakiegokolwiek zgłoszenia dotyczące chorób lub zdarzeń niepożądanych mających związek z produktami wymienionymi w Tabeli 1, należy natychmiast skontaktować się z lokalnym Centrum Obsługi Klienta firmy Siemens Healthineers lub z lokalnym przedstawicielem firmy Siemens Healthineers ds. wsparcia technicznego.
- W ciągu 30 dni należy wypełnić i odesłać formularz sprawdzający efektywność podjętej akcji naprawczej załączony do niniejszego pisma.

Prosimy o zachowanie niniejszego pisma w dokumentacji laboratorium oraz przesłanie go wszystkim osobom, które mogły otrzymać ten produkt.

Przepraszamy za wszelkie niedogodności wynikające z tej sytuacji. W razie jakichkolwiek pytań prosimy o kontakt z Centrum Obsługi Klienta firmy Siemens Healthineers lub z lokalnym przedstawicielem firmy Siemens Healthineers ds. wsparcia technicznego.

Dodatkowe informacje

Problem ten zostanie rozwiązany w nowej wersji oprogramowania sprzętowego dla modułu interfejsu systemu automatyki Aptio Automation do analizatora ADVIA Centaur XP/XPT. Dostawca usług skontaktuje się z Państwem, aby uzgodnić termin aktualizacji oprogramowania sprzętowego.

FORMULARZ SPRAWDZAJĄCY EFEKTYWNOŚĆ PODJĘTEJ AKCJI NAPRAWCZEJ

Moduł interfejsu systemu automatyki Aptio Automation do analizatora ADVIA® Centaur XP/XPT

Niniejszy formularz odpowiedzi służy potwierdzeniu, że otrzymali Państwo załączoną ważną informację dotyczącą bezpieczeństwa stosowania (UFSN) LASW21-02.A.AP2.OUS z września 2021 roku, przesłaną przez firmę Siemens Healthcare Diagnostics, dotyczącą modułu interfejsu systemu automatyki Aptio Automation do analizatora ADVIA® Centaur XP/XPT. Prosimy o przeczytanie poniższego pytania i zaznaczenie właściwej odpowiedzi.

Prosimy o zwrócenie wypełnionego formularza do Siemens Healthcare Diagnostics zgodnie z instrukcjami podanymi na dole tej strony.

1. Czy przeczytali Państwo i zrozumieli instrukcje zawarte w ważnej informacji dotyczącej bezpieczeństwa stosowania przekazanej w tym piśmie? Tak Nie

Imię i nazwisko osoby wypełniającej kwestionariusz:

Stanowisko:

Telefon:

Instytucja:

Numer seryjny urządzenia:

Ulica:

Miasto:

Prosimy o przesłanie zeskanowanej kopii wypełnionego formularza pocztą elektroniczną na adres medycyna.pl@siemens-healthineers.com

Lub o przefaksowanie wypełnionego formularza do Centrum Obsługi Klienta pod numer

22 870 80 80

W razie jakichkolwiek pytań prosimy o kontakt z lokalnym przedstawicielem firmy Siemens Healthineers ds. wsparcia technicznego.

Tel. 22 870 88 80 – Contact Center

Tel.0800 120 133 - Centrum Operacyjne Serwisu