

Ważna informacja dotycząca bezpieczeństwa stosowania

10817521, wer. A

luty, marzec 2014 r.

ADVIA Centaur[®] XP

Problemy dotyczące amortyzatora gazowego aparatu

Z naszych danych wynika, że w Państwa placówce znajduje się system do oznaczania immunologicznego ADVIA Centaur[®] XP (SMN 10338631).

Przyczyna korekcji

Dział Siemens Healthcare Diagnostics prowadzi terenową akcję korekcyjną dla systemu do oznaczania immunologicznego ADVIA Centaur XP. Przy podniesionej pokrywie aparatu pokrywa jest wspomagana przez amortyzator gazowy (SMN 10321635) podłączony do środka pokrywy. Z czasem amortyzator gazowy może utracić swoją skuteczność i nie będzie dłużej podtrzymywać pokrywy w położeniu całkowicie lub częściowo otwartym. Może to prowadzić do awarii pokrywy w czasie konserwacji.

Zagrożenia dla zdrowia

Może nastąpić uraz operatora, jeżeli pokrywa opadnie. Nie ma to wpływu na wyniki pacjenta.

Działania do podjęcia przez klienta

Po otrzymaniu niniejszego komunikatu i w czasie regularnej pracy należy wykonać następujące działania w czasie otwierania lub zamykania górnej pokrywy:

- Przed otwarciem pokrywy zdjąć wszystkie elementy położone na pokrywie.
- Jeżeli pokrywa nie jest stabilna w położeniu częściowo podniesionym, należy niezwłocznie skontaktować się z przedstawicielem wsparcia technicznego Siemens, aby umówić się na konserwację amortyzatora gazowego podłączonego do pokrywy.



OSTRZEŻENIE: W czasie obniżania pokrywy przytrzymać pokrywę do całkowitego zamknięcia, aby uniknąć zranienia.

Na rysunkach 1-2 w punkcie „Dodatkowe informacje” przedstawiono położenia pokrywy instrumentu.

Przedstawiciel wsparcia technicznego Siemens będzie rutynowo sprawdzać amortyzator gazowy w trakcie regularnych profilaktycznych cykli konserwacji lub wizyt serwisowych.

Ponadto należy przeprowadzić następujące czynności:

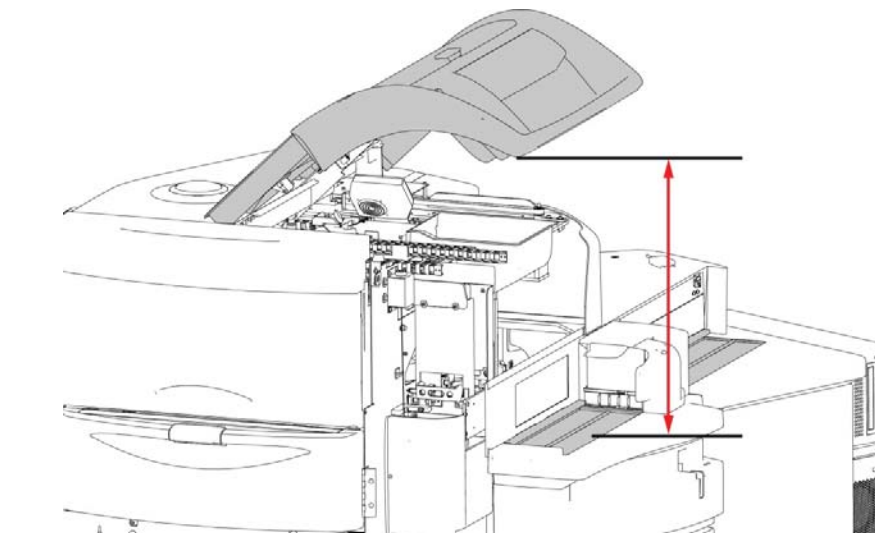
- Wykonać i zwrócić formularz sprawdzający efektywność podjętej akcji korekcyjnej dołączony do niniejszego biuletynu w ciągu trzydziestu (30) dni.

Prosimy o zachowanie tego biuletynu w dokumentacji laboratorium i o przekazanie go osobom, które mogą mieć niniejszy produkt.

Przepraszamy za wszelkie niedogodności związane z tą sytuacją. W przypadku pytań proszę skontaktować się z Biurem Obsługi Klienta Siemens lub lokalnym przedstawicielem wsparcia technicznego Siemens.

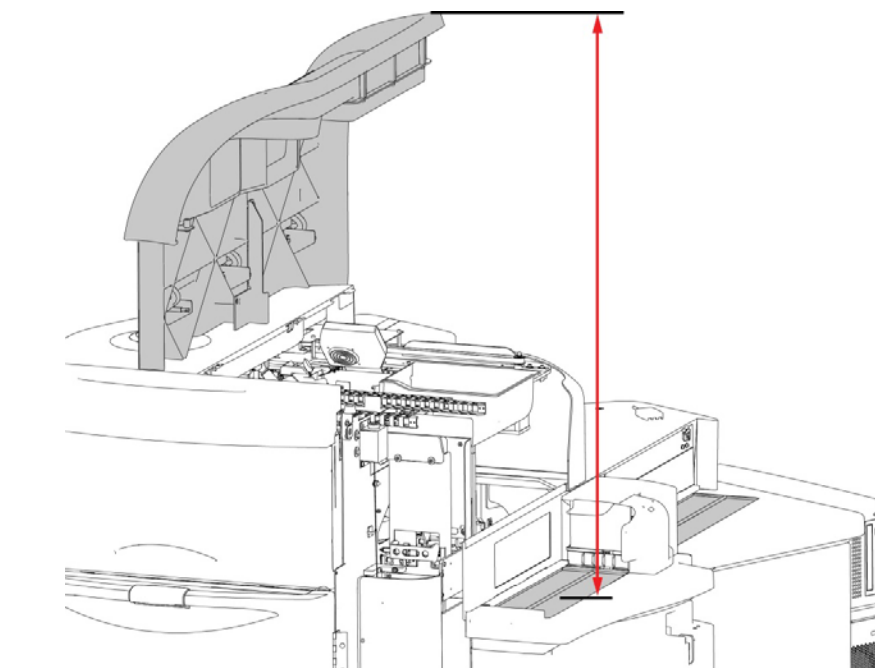
Dodatkowe informacje

Figure 1. Częściowo podniesiona pokrywa aparatu



Częściowo podniesiona pokrywa aparatu ADVIA Centaur XP

Figure 2. Całkowicie podniesiona pokrywa aparatu



Całkowicie podniesiona pokrywa aparatu ADVIA Centaur XP

Siemens Healthcare Diagnostics
511 Benedict Ave.
Tarrytown, NY 10591
www.siemens.com/diagnostics

ADVIA Centaur jest znakiem towarowym firmy Siemens Healthcare Diagnostics.

FORMULARZ SPRAWDZAJĄCY EFEKTYWNOŚĆ PODJĘTEJ AKCJI KOREKCYJNEJ

Problemy dotyczące amortyzatora gazowego aparatu

Niniejszy formularz odpowiedzi ma na celu potwierdzenie otrzymania załączonej ważnej informacji dotyczącej bezpieczeństwa stosowania Siemens Healthcare Diagnostics 10817521, wer. A z lutego 2014 r. na temat problemów dotyczących amortyzatora gazowego aparatu. Prosimy przeczytać wszystkie pytania i zaznaczyć właściwą odpowiedź. Wypełniony formularz prosimy przesłać faksem do Siemens Healthcare Diagnostics na numer podany u dołu strony.

Przeczytałem/am i zrozumiałem/am ważną informację dotyczącą bezpieczeństwa stosowania dołączonej do niniejszego biuletynu. Tak Nie

Imię i nazwisko osoby wypełniającej ten formularz: _____

Stanowisko: _____

Instytucja: _____

Numer seryjny aparatu: _____

Ulica: _____

Miasto: _____

Telefon: _____

Wypełniony formularz prosimy przesłać faksem na numer do 22 870 80 80

Siemens Sp. z o.o.
Ul. Żupnicza 11
03-821 Warszawa
Contact Center - tel. 22 870 88 80
Centrum Opieki Serwisowej – tel. 0800 120 233