

Ważne informacje dotyczące bezpieczeństwa

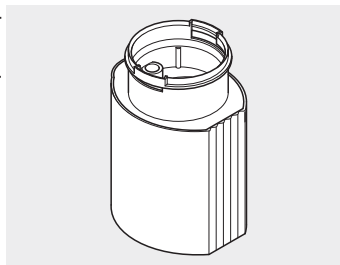
dotyczy urządzenia do inhalacji

PARI SOLE[®] N / PARI SOLE[®] N Tracheo: uszkodzenie modułu czujników temperatury

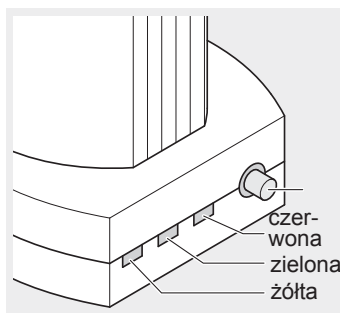
Firma PARI GmbH otrzymała pojedyncze reklamacje dotyczące tego, że w wyniku dostania się wilgoci do dolnej części nebulizatora moduł czujników temperatury urządzenia PARI SOLE[®] N / PARI SOLE[®] N Tracheo przestaje działać. W przypadku żadnego reklamowanego urządzenia nie doszło do poważnych obrażeń u użytkownika. Nie można jednak wykluczyć, że **szczególnie w przypadku pacjentów po tracheotomii** może dojść do poważnych obrażeń ciała.

Opis problemu łącznie z ustaloną przyczyną

Na skutek dostania się wilgoci do dolnej części nebulizatora jego moduł czujników temperatury może zostać uszkodzony. W takim przypadku nie dochodzi do automatycznego wyłączenia podgrzewania, co powoduje, że roztwór do inhalacji i powstały z niego aerozol mogą być bardzo gorące. Wówczas istnieje niebezpieczeństwo, że użytkownik podczas inhalacji poparzy sobie błonę śluzową.



Uszkodzenia nie da się łatwo rozpoznać, ponieważ w opisywanym przypadku kontrolki LED świecą się na żółto (faza nagrzewania) lub zielono (gotowość do pracy), a nie na czerwono (usterka).



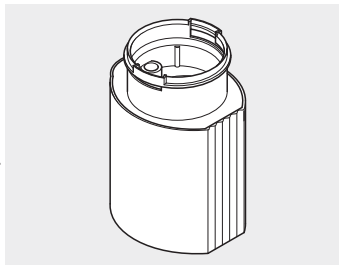
Oznaczenia wadliwych wyrobów medycznych

Produkt	Numer wyrobu	Zdjęcie
Zestaw PARI SOLE [®] N	025G2000	 A blue and white nebulizer system consisting of a base unit, a vertical nebulizer tube, and a blue mask.
PARI SOLE [®] N	025G2100	 A white vertical nebulizer tube with a blue mask and a black power adapter.
Zestaw PARI SOLE [®] N TRACHEO	025G2050	 A blue and white nebulizer system with a large blue circular mouthpiece and a base unit.
PARI SOLE [®] N TRACHEO	025G2150	 A white vertical nebulizer tube with a large blue circular mouthpiece and a black power adapter.
Nebulizator PARI SOLE [®] N	025G2003	 A white vertical nebulizer tube with a blue mask.

Jakie środki powinien przedsięwziąć użytkownik?

Zasadniczo można dalej wykorzystywać urządzenie PARI SOLE® N / PARI SOLE® N do inhalacji.

Aby uniknąć wniknięcia wilgoci, dolna część nebulizatora nie może być narażona na wilgoć (w celu jej oczyszczenia, dezynfekcji i sterylizacji) dłużej niż 60 minut. Należy na przykład unikać długotrwałego przetrzymywania nebulizatora w roztworze środka czyszczącego, ponieważ produkt nie jest do tego przeznaczony.

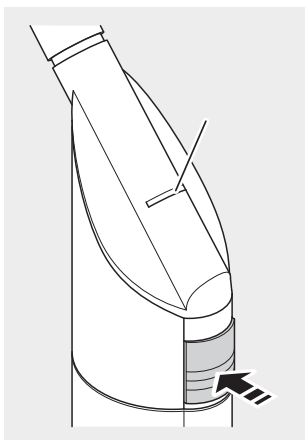


Szczególną ostrożność należy zachować w przypadku pacjentów po tracheotomii, ponieważ w tym przypadku jama ustna i gardło nie są chronione w naturalny sposób.

W związku z tym w przypadku pacjentów z tracheostomią poza stosowaniem się do wskazówek z instrukcji obsługi należy:

Upewnić się przed każdym użyciem, że temperatura aerozolu nie przekracza 43°C! W tym celu należy postępować następująco:

- Po nalaniu roztworu do inhalacji i zmontowaniu nebulizatora należy go włączyć zgodnie z opisem w instrukcji.
- Należy odczekać, aż faza nagrzewania się zakończy i urządzenie będzie gotowe do pracy (kontrolka LED świeci na zielono).
- Zanim nebulizator zostanie podłączony do tracheostomii, należy nacisnąć przycisk przerywacza na nebulizatorze i sprawdzić za pomocą termometru temperaturę wylatującego aerozolu bezpośrednio przy masce tracheostomijnej.



Jeżeli temperatura przekroczy 43°C, nebulizator nie może być już używany. W takim przypadku należy niezwłocznie skontaktować się z firmą PARI. Należy skorzystać z danych kontaktowych obowiązujących w danym kraju (poniżej).

Termometr można bezpłatnie zamówić w firmie PARI. W tym celu należy przygotować numer seryjny dolnej części Państwa nebulizatora lub jednostki podstawowej.



Kontakt

Tel.: + 49 (0) 8151 279-220

Faks: +49 (0) 8151 279-6220

E-mail: export@pari.de

Spezialisten für effektive Inhalation



Moosstrasse 3 • 82319 Starnberg • Germany
Tel.: +49 (0)8151-279 0 • Fax: +49 (0)8151-279 101
E-Mail: info@pari.de • www.pari.de