

## KOMUNIKAT W SPRAWIE DZIAŁANIA KORYGUJĄCEGO

System mikroskopowy Leica M525 F20

Identyfikator FCA: CAPA-HER-MD-18-001

Uzupełnienie instrukcji obsługi i dodatkowe oznaczenia wskazujące na ryzyko przypadkowego przewrócenia się urządzenia

Heerbrugg, 20 sierpnia 2018  
Leica Microsystems (Schweiz) AG

Niniejsze pismo zawiera informację o działaniu korygującym dotyczącym wszystkich systemów mikroskopowych Leica M525 F20 (patrz rysunek 1), mającym na celu zastąpienie instrukcji obsługi wersją uzupełnioną oraz dodanie dodatkowych oznaczeń, które należy umieścić na urządzeniu.

Otrzymują Państwo niniejsze pismo, ponieważ zgodnie z naszymi informacjami są Państwo posiadaczami produktu, którego dotyczy niniejsze działanie. Pismo zawiera ważne informacje, z którymi należy się zapoznać.

### Opis problemu:

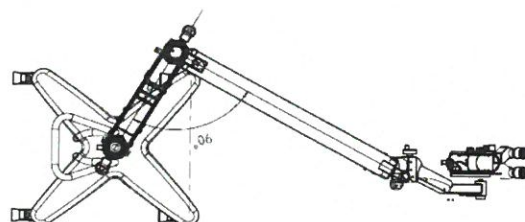
Firma Leica Microsystems dąży do zapewnienia naszym klientom najwyższego standardu jakości. Elementem tej polityki jest proaktywne reagowanie na problemy jakościowe wykryte w naszych produktach.

Firma Leica Microsystems otrzymała pięć reklamacji od klientów, z których wynikało, że użytkownicy przypadkowo doprowadzili do przewrócenia się systemu mikroskopowego Leica M525 F20. W czterech przypadkach potwierdzono, że sytuacja miała miejsce podczas obsługi, gdy ramię wychylne mikroskopu znajdowało się w pozycji całkowicie wyprostowanej (patrz rysunek 3). W żadnym z przypadków urządzenie Leica M525 F20 nie spowodowało ani nie przyczyniło się do poważnych obrażeń ciała. Pięć wspomnianych przypadków wydarzyło się w pięciu różnych krajach, w okresie od 2010 do 2017 roku. Urządzenie Leica M525 F20 zostało wprowadzone na rynek w 2009 roku. Na całym świecie sprzedano do tej pory ponad 1000 tego typu urządzeń.

Firma Leica Microsystems stwierdziła, że instrukcja obsługi oraz oznaczenia są główną przyczyną zgłoszonych problemów i wymagają działania korygującego. Aktualna instrukcja obsługi oraz oznaczenia na urządzeniu muszą zostać przeredagowane i uzupełnione, aby zapewnić, że wszyscy użytkownicy będą mogli ustawić i obsługiwać urządzenie Leica M525 F20 w prawidłowy sposób i przy zachowaniu kąta ok. 90° pomiędzy ramieniem poziomym a ramieniem wychylnym (patrz rys. 2). Gdy urządzenie Leica M525 F20 jest ustawione przy zachowaniu kąta ok. 90° pomiędzy ramieniem poziomym a ramieniem wychylnym, nie ma możliwości przypadkowego przewrócenia urządzenia przez osobę obsługującą.



Rys. 1: Mikroskop Leica M525 F20, widok ogólny



Rys. 2: Mikroskop Leica M525 F20, widok od góry  
Pożądane, prawidłowe ustawienie:  
~ 90° pomiędzy ramieniem poziomym a  
ramieniem wychylnym



Rys. 3: Mikroskop Leica M525 F20, widok od góry  
Niepożądane, nieprawidłowe ustawienie:  
Ramię wychylne i ramię poziome znajdują się w  
pozycji całkowicie wyprostowanej

Firma Leica Microsystems podjęła działanie korygujące w celu wprowadzenia zmian do instrukcji obsługi oraz dodatkowych oznaczeń na urządzeniu Leica M525 F20. Szczegółowe informacje dotyczące zmian w instrukcji obsługi oraz dodatkowych oznaczeń są przedstawione w Załączniku 1 (patrz strona 4 i 5).

W ciągu najbliższych 3 miesięcy przedstawiciel firmy Leica Microsystems dostarczy Państwu pakiet aktualizacyjny, zawierający uzupełnioną wersję instrukcji obsługi oraz dodatkowe oznaczenia wraz ze szczegółową instrukcją dotyczącą ich umiejscowienia na urządzeniu.

## Informacja o działaniach, które powinien podjąć użytkownik:

- W oczekiwaniu na udostępnienie uzupełnionej instrukcji obsługi oraz dodatkowych oznaczeń mogą Państwo nadal używać systemu, stosując się do zaleceń opisanych w Załączniku 1:
  - Należy upewnić się, że urządzenie Leica M525 F20 jest ustawione i obsługiwane przy zachowaniu kąta ok. 90° pomiędzy ramieniem poziomym a ramieniem wychylnym, zarówno podczas zabiegów, jak i w fazie konfiguracji oraz przygotowania do pracy (patrz Rysunek 2 i Załącznik 1).



- Należy zapewnić stosowanie się do aktualnej instrukcji obsługi, szczególnie w części dotyczącej transportu:
  - Przed planowanym transportem należy zawsze ustawić urządzenie Leica M525 F20 w pozycji transportowej.
  - Nigdy nie przesuwać podstawy w czasie, gdy jednostka jest wysunięta.

Strona 5/9

## **Przekazanie niniejszego komunikatu:**

Niniejszy komunikat powinien zostać udostępniony wszystkim zainteresowanym osobom w Państwa organizacji lub każdej innej organizacji, do której zostały przekazane urządzenia na zasadzie sprzedaży, wynajmu, leasingu lub na każdej innej zasadzie.

W celu potwierdzenia, że otrzymali Państwo niniejszy komunikat, prosimy podpisać, opatrzyć datą i odesłać załączony 'Formularz potwierdzenia' (patrz strona 6) na adres e-mail:

[M525F20-IFU-Update@Leica-Microsystems.com](mailto:M525F20-IFU-Update@Leica-Microsystems.com)

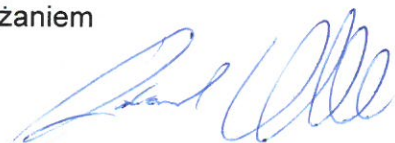
w ciągu 10 dni roboczych od daty otrzymania niniejszego komunikatu w sprawie działania korygującego.

O działaniu korygującym powiadomiliśmy odpowiedni organ kontroli.

Przepraszamy za wszelkie niedogodności spowodowane niniejszym działaniem korygującym.

Od ponad 150 lat firma Leica słynie z innowacyjności oraz wysokiej jakości produktów oraz zadowolenia klientów. Staramy się podtrzymywać tę renomę we wszystkich naszych działaniach oraz jak najszybciej reagować w przypadku stwierdzenia uchybień w jakości naszych produktów.

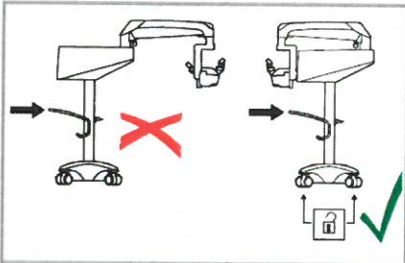

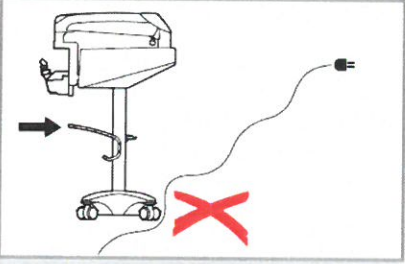

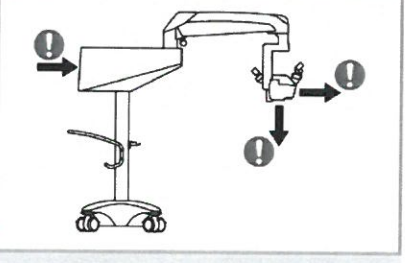

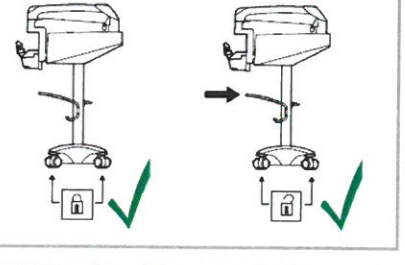

Z poważaniem



Roland Jehle  
Manager, dział Regulatory Affairs / Quality Assurance  
Leica Microsystems (Schweiz) AG

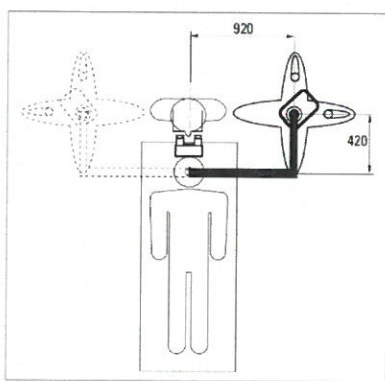
**ZAŁĄCZNIK 1**  
**do komunikatu w sprawie działania korygującego - CAPA-HER-MD18-001 - M525 F20**  
**Uzupełniona instrukcja obsługi i dodatkowe oznaczenia**

Uzupełniona wersja instrukcji obsługi urządzenia Leica M525 F20 będzie zawierać poniższą dodatkową informację oraz ostrzeżenia związane z ryzykiem przewrócenia się urządzenia:

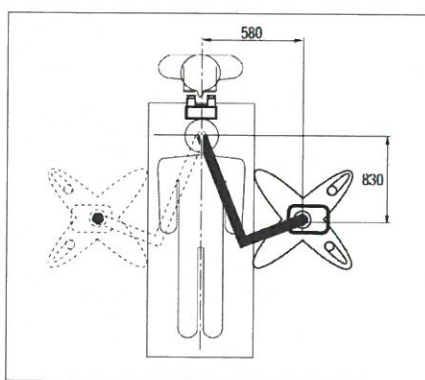
Tipping hazards	
	 <p>Never move stand in the extended position.</p>
	 <p>Never roll over cables lying on the floor.</p>
	 <p>Do not allow vertical and horizontal forces to the stand in the extended position.</p>
	 <p>Always lock the foot brake when you are not moving the system. Always open the foot brake when you are moving the system.</p>

## ZAŁĄCZNIK 1 do komunikatu w sprawie działania korygującego - CAPA-HER-MD18-001 - M525 F20 - ciąg dalszy

Uzupełniona wersja instrukcji obsługi urządzenia Leica M525 F20 będzie zawierać opis pożądanego ustawienia urządzenia Leica M525 F20 w sali operacyjnej zgodnie z rysunkami A i B zamieszczonymi poniżej.



Rys. A: Pożądane ustawienie - Opcja 1



Rys. B: Pożądane ustawienie - Opcja 2



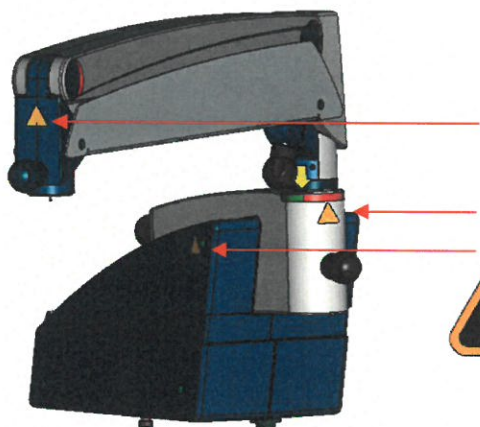
Rys. B: Wskaźnik skali

Dodatkowe oznaczenie ze wskaźnikiem skali i strzałką, jak na rys. C, pomoże użytkownikom urządzenia Leica M525 F20 w ustawieniu ramienia poziomego i ramienia wychylnego z zachowaniem kąta ok. 90°:

- Żółta strzałka, znajdująca się nad obszarem zielonym, informuje, że urządzenie jest ustawione prawidłowo.
- Żółta strzałka, znajdująca się nad obszarem czerwonym, informuje, że urządzenie nie jest ustawione prawidłowo i należy zachować szczególną ostrożność, aby nie dopuścić do przypadkowego przewrócenia się urządzenia w trakcie jego obsługi.

Cztery dodatkowe oznaczenia z ostrzeżeniami (patrz rysunek E) zostaną umieszczone na urządzeniu Leica M525 F20 w celu zwrócenia uwagi użytkowników na ryzyko przewrócenia się urządzenia podczas obsługi, tak jak to przedstawiono na rysunkach D i F:

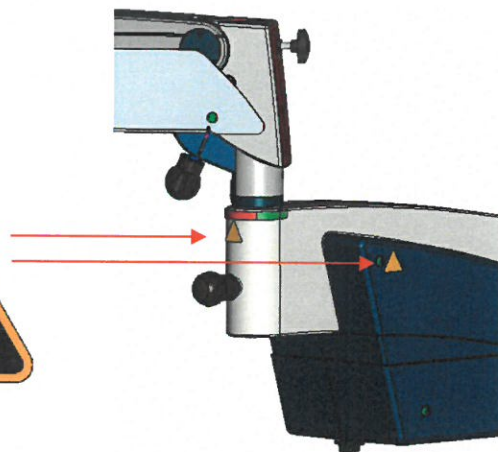




Rys. D: Umieszczenie nowej etykiety z ostrzeżeniem



Rys. E: Nowa etykieta z ostrzeżeniem



Rys. F: Umieszczenie nowej etykiety z ostrzeżeniem



## FORMULARZ POTWIERDZENIA

do komunikatu w sprawie działania korygującego - CAPA-HER-MD18-001 - M525 F20

**System mikroskopowy Leica M525 F20**

**Identyfikator FCA: CAPA-HER-MD-18-001**

**Uzupełnienie instrukcji obsługi i dodatkowe oznaczenia wskazujące na ryzyko przypadkowego przewrócenia się urządzenia**

Numerl seryjny(numery seryjne): \_\_\_\_\_

- Niniejszym potwierdzam otrzymanie komunikatu w sprawie działania korygującego dotyczącego systemu mikroskopowego Leica M525 F20 zawierającego informację na temat uzupełnienia instrukcji obsługi oraz dodatkowych oznaczeń wskazujących na ryzyko przewrócenia się urządzenia.***

\_\_\_\_\_  
Osoba kontaktowa (drukowanymi literami)

\_\_\_\_\_  
Podpis

\_\_\_\_\_  
Data (dzień - miesiąc - rok)

\_\_\_\_\_  
Nazwa instytucji (drukowanymi literami)

***Prosimy o wypełnienie, podpisanie, zeskanowanie lub sfotografowanie potwierdzenia i przesłanie go na adres e-mail:***

**[M525F20-IFU-Update@Leica-Microsystems.com](mailto:M525F20-IFU-Update@Leica-Microsystems.com)**