

Zawiadomienie dotyczące bezpieczeństwa



2019-04-02 | 2018-025 |

Prosimy o przekazanie niniejszych informacji wszystkim odpowiednim użytkownikom, [personelowi biomedycznemu odpowiedzialnemu za środki trwałe, zarządzanie materiałami i/lub zakup materiałów eksploatacyjnych] oraz odpowiedniemu działowi zarządzania ryzykiem w Państwa placówce.

Zapobiegawcze działania korygujące: mobilny stół operacyjny MEERA

Produkty, których dotyczy problem:

Produkt	Nr artykułu	Nr seryjny (S/N)
Stół operacyjny MEERA UE z jednostką napędową	720001B2	SN 1 do SN 416
Stół operacyjny MEERA UE bez jednostki napędowej	720001B0	SN 1 do SN 1416
Stół operacyjny MEERA US z jednostką napędową	720001F2	SN 1 do SN 91
Stół operacyjny MEERA US bez jednostki napędowej	720001F0	SN 1 do SN 220
Stół operacyjny MEERA ST EU z jednostką napędową	710001B2	SN 1 do SN 8
Stół operacyjny MEERA ST UE bez jednostki napędowej	710001B0	SN 1 do SN 11
Stół operacyjny MEERA ST US bez jednostki napędowej	710001F0	SN 1

Szanowni Klienci,

celem niniejszego zawiadomienia jest poinformowanie Państwa o potencjalnym problemie dotyczącym mobilnego stołu operacyjnego MEERA.

Z naszych dokumentów wynika, że w Państwa placówce odebrano co najmniej jedno z tych urządzeń.

Normalny sposób korzystania i wskazania

Mobilny stół operacyjny MEERA jest przeznaczony do wspomaganie i pozycjonowanie pacjenta bezpośrednio przed, w trakcie i po zabiegach chirurgicznych, jak również w celu przeprowadzenia badania i leczenia.

Co zauważono

W ramach naszego nadzoru po wprowadzeniu do obrotu, do firmy Getinge zgłaszano przypadki dotyczące mobilnego stołu operacyjnego MEERA, w których plastikowe gniazdo, w gnieździe IEC 60320-1, zostało wyciągnięte z metalowej klatki, a części elektroniczne odsłonięte. Patrz rysunek 1 poniżej.

Potencjalne zagrożenia

W przypadku, gdy gniazdo to zostało wyciągnięte, a główny przewód jest nadal podłączony do gniazda głównego (źródła zasilania), istnieje ryzyko porażenia prądem użytkownika lub osoby trzeciej w przypadku kontaktu z odsłoniętymi elementami elektronicznymi.

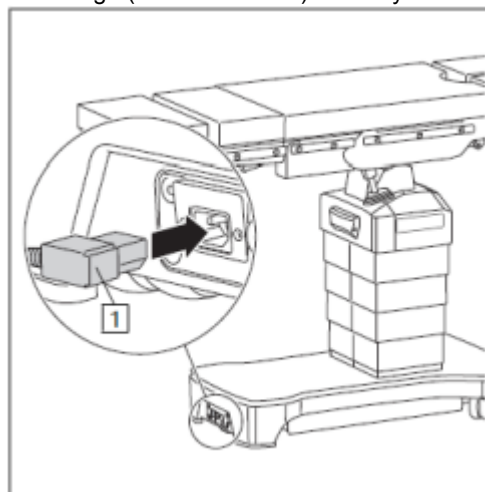
Do firmy Getinge zgłoszono trzy przypadki, w których użytkownicy doznali porażenia prądem elektrycznym. W żadnym z tych przypadków nie zgłoszono firmie Getinge żadnych trwałych obrażeń ciała.



Rys. 1: Położenie przyłącza sieciowego na stole operacyjnym / wyciągnięte przyłącze sieciowe z odsłoniętymi elementami elektronicznymi / położenie etykiety produktu na mobilnym stole operacyjnym MEERA, w tym numer seryjny (SN).

Środki ostrożności

Do czasu wykonania przez nas wszystkich wymaganych działań, przed przystąpieniem do eksploatacji należy przeprowadzić kontrolę wzrokową i funkcjonalną przez osobę przeszkoloną. Ponadto należy pilnie przestrzegać informacji zawartych w instrukcji obsługi (IFU) dotyczących podłączania i odłączania przewodu od gniazda sieciowego (źródła zasilania). Patrz rysunek 2 poniżej.



Podłączanie do zasilania sieciowego

- ☒ Podłączyć dostarczony w zestawie przewód sieciowy do mobilnego stołu operacyjnego (1).
- ☒ Następnie podłączyć przewód zasilający do gniazda elektrycznego.
 - ✓ Wskaźnik stanu pracy sieci zasilającej na panelu sterowania z funkcją obejścia jest podświetlony na zielono.
 - ✓ Akumulatory mobilnego stołu operacyjnego są ładowane.
 - ✓ Dostęp do wtyczki musi być zawsze zagwarantowany, aby w każdej chwili można było odłączyć stół operacyjny od źródła zasilania.

Odłączanie przewodu zasilającego

- ☒ Odłączyć wtyczkę od gniazda głównego.
- ☒ Odłączyć przewód zasilający od mobilnego stołu operacyjnego.

Rys. 2: Fragment z IFU (tworzenie / odłączanie połączenia sieciowego)

Jeśli plastikowe gniazdo wtyczki zimnego urządzenia jest wyciągnięte, nie należy próbować wkładać go z powrotem do obudowy i jeśli istnieją jakiegokolwiek odsłonięte elementy elektroniczne: nie wolno ich dotykać. Należy zadzwonić do działu technicznego i ustalić termin naprawy stołu.

Działanie korygujące

Opracowano rozwiązanie techniczne, które pozwoli skorygować ten problem.

Firma Getinge zainicjuje natychmiastowe działanie korygujące, obejmujące wszystkie dotknięte tym problemem stoły operacyjne MEERA o numerach seryjnych wymienionych powyżej. Skontaktuje się z Państwem Inżynier Serwisu firmy Getinge w celu zaplanowania modernizacji Państwa urządzenia.

Przekazywanie niniejszej informacji

Prosimy o upewnienie się, że wszystkie osoby w Państwa organizacji, które korzystają z wyżej wymienionych urządzeń – oraz wszystkie inne osoby, które muszą posiadać taką informację – otrzymają niniejsze zawiadomienie dotyczące bezpieczeństwa. Jeśli produkt był dystrybuowany wśród osób trzecich, prosimy o przesłanie kopii niniejszego powiadomienia lub poinformowanie o tym fakcie osobę kontaktową z firmy Getinge.

Należy wypełnić i odesłać załączony formularz potwierdzenia i zachować świadomość tego zawiadomienia oraz powiązanych działań do czasu przeprowadzenia serwisu Państwa stołu operacyjnego MEERA, w celu zapewnienia skuteczności działania korygującego.

Osoba kontaktowa

W przypadku pytań lub w celu uzyskania dodatkowych informacji prosimy o kontakt z lokalnym przedstawicielem firmy Getinge. Niniejsze zawiadomienie zostało przekazane Prezesowi Urzędu Rejestracji Produktów Leczniczych, Wyrobów Medycznych i Produktów Biobójczych.

Przepraszamy za wszelkie niedogodności. Uprzejmie prosimy o uznanie tego działania za czynności zapobiegawcze mające na celu podniesienie jakości naszych produktów.

Z poważaniem,

Katarzyna Badała-Zielińska

Dział Rejestracji Wyrobów Medycznych
i Kontroli Jakości

Getinge Polska Sp. z o.o.