

PILNE

WAŻNE ZAWIADOMIENIE DOTYCZĄCE BEZPIECZEŃSTWA

Temat:	Ryzyko wysunięcia się ramienia detektora systemu iViewGT™ i XVI na skutek działania siły grawitacji
Produkt:	Akcelerator cyfrowy
Zakres:	Wszystkie akceleratory cyfrowe stosowane z systemem XVI lub iViewGT™
Data publikacji:	Grudzień 2017 r.

Opis problemu:

Firma Elekta wykryła, że w przypadku nieprawidłowo skonfigurowanego mikroprzełącznika w obrębie ramienia środkowego ramię detektora MV lub kV może wysunąć się na skutek działania siły grawitacji.

Ryzyko to nie występuje w przypadku, gdy ramię detektora znajduje się w pozycji całkowicie wysuniętej.

Szczegóły:

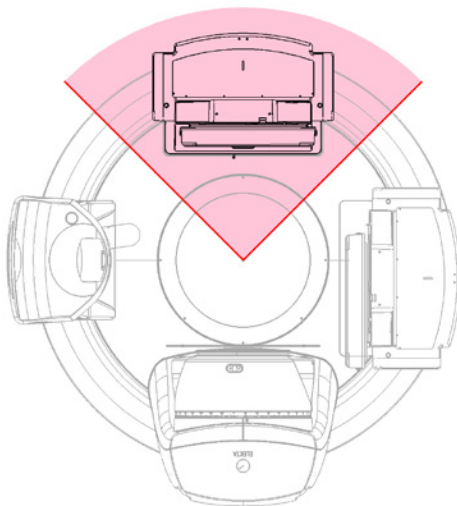
Do niezamierzonego wysunięcia ramienia detektora może dojść w okolicznościach zdefiniowanych poniżej.

- Wystąpiła nieprawidłowa aktywacja mikroprzełącznika (w obrębie elektromagnetycznego wyłącznika krańcowego modułu PCB ramienia środkowego).
- Elektromagnes blokujący detektor nie jest całkowicie zablokowany we wsporniku montażowym.

Może to prowadzić do wystąpienia kolizji w następujących sytuacjach:

iViewGT™

Ramię detektora znajduje się nad pacjentem w pozycji otwartej lub zamkniętej, a kąt gantry ma wartość $180^\circ (\pm 45^\circ)$. Patrz rysunek 1.

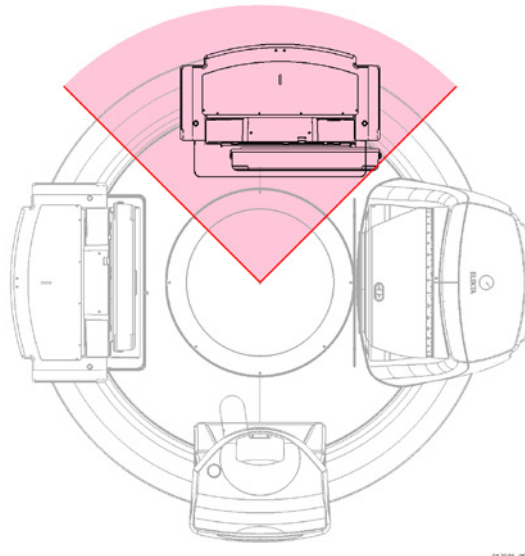


Rysunek 1. Niezalecane pozycje (otwarta i zamknięta) ramienia detektora MV

PILNE WAŻNE ZAWIADOMIENIE DOTYCZĄCE BEZPIECZEŃSTWA

XVI

Ramię detektora znajduje się nad pacjentem w pozycji otwartej lub zamkniętej, a kąt gantry ma wartość $90^\circ (\pm 45^\circ)$. Patrz rysunek 2.



Rysunek 2. Niezalecana pozycja (otwarta lub zamknięta) ramienia detektora kV

Efekty kliniczne:

Kolizja z wysuniętym ramieniem detektora może skutkować poważnymi obrażeniami.

Zalecane działanie użytkownika:

Firma Elekta zaleca, aby zgodnie z instrukcją obsługi (IFU) użytkownik nie umieszczał ramienia detektora w pozycji otwartej lub zamkniętej, gdy znajduje się ono nad pacjentem.

PILNE
WAŻNE ZAWIADOMIENIE DOTYCZĄCE
BEZPIECZEŃSTWA

Niniejszy dokument zawiera ważne informacje umożliwiające dalsze użytkowanie sprzętu w sposób właściwy i bezpieczny.

- Zawiadomienie to należy do czasu zakończenia działań naprawczych przechowywać w miejscu dostępnym dla wszystkich użytkowników, np. dołączyć do instrukcji obsługi.
- O treści niniejszego dokumentu należy poinformować odpowiedni personel pracujący z opisanym tu produktem.

Działania naprawcze firmy Elekta:

Przedstawiciel serwisu firmy Elekta przeprowadzi kontrole, aby sprawdzić, czy aktywacja mikroprzełącznika ma miejsce wyłącznie w przypadku, gdy elektromagnes blokujący detektor jest całkowicie zablokowany w wsporniku montażowym.

W przypadku jakichkolwiek wątpliwości należy skontaktować się przedstawicielem serwisu firmy Elekta, który posiada informacje dotyczące przeprowadzania tych kontroli.

Niniejsze zawiadomienie zostało przekazane odpowiednim organom regulacyjnym.

Przepraszamy za wszelkie niedogodności związane z niniejszymi działaniami i dziękujemy za Państwa współpracę.

PILNE
WAŻNE ZAWIADOMIENIE DOTYCZĄCE
BEZPIECZEŃSTWA

Formularz potwierdzający

W celu spełnienia wymogów regulacyjnych wymagane jest wypełnienie poniższego formularza i odesłanie go do firmy Elekta natychmiast po jego otrzymaniu, nie później niż w ciągu 30 dni.

Klasyfikacja:	Ważne zawiadomienie dotyczące bezpieczeństwa	Numer referencyjny FCO:	200-01-103-082
Opis	Ryzyko wysunięcia się ramienia detektora systemu iViewGT™ i XVI na skutek działania siły grawitacji		

Placówka medyczna:	
Numer seryjny urządzenia: (jeśli dotyczy)	Lokalizacja lub placówka:

Potwierdzam przeczytanie i zrozumienie treści niniejszego zawiadomienia i zgadzam się na wdrożenie wszelkich zaleceń:	
Imię i nazwisko:	Tytuł:
Podpis klienta:	Data:

Potwierdzenie nowej instalacji do podpisania przez przeprowadzającego instalację inżyniera lub przedstawiciela firmy Elekta, gdy wraz z zainstalowanym produktem dostarczana jest drukowana wersja instrukcji obsługi/podręcznika:	
Potwierdzam, że klient został zapoznany z treścią tego zawiadomienia oraz że zostało ono umieszczone w odpowiednim egzemplarzu podręcznika użytkownika lub dodane do dokumentacji obejmującej odpowiedni podręcznik użytkownika.	
Imię i nazwisko:	Tytuł:
Podpis:	Data: