

Dräger Polska sp. z o.o.

Siedziba Spółki

ul. Sułkowskiego 18 a, 85-655 Bydgoszcz
tel. (52) 346-14-33, fax (52) 346-14-37

Biuro Zarządu

Al. Jerozolimskie 176, 02-486 Warszawa
tel. (22) 594-44-11, fax (22) 594-44-10

NIP: 554-023-26-10

Sąd Rejonowy w Bydgoszczy XIII Wydział Gospodarczy – KRS: 0000072965 z dnia 17.12.2001

Kapitał Zakładowy 4.655.300 zł

Konto: Bank Handlowy w Warszawie S.A. NR 83 1030 1090 0000 0000 0006 6201

Dräger

e-mail: info.polska@draeger.com
www.draeger.com

Dräger Medical GmbH, 23542 Lübeck

Do klientów będących użytkownikami ramienia do monitora Dräger AC3000

Styczeń 2014

Ważna informacja dotycząca bezpieczeństwa!

Ramię do monitora Dräger AC3000, części o numerach G92756 i G94499 Odłączanie się uchwytu monitora

Szanowni Państwo,

prrowadząc obserwację rynku międzynarodowego, natrafiliśmy na przypadek, w którym uchwyt monitora odłączył się od sworznia łączącego, zamocowanego na końcu ramienia sprężynowego AC3000 z regulacją wysokości, i zsunął się razem z monitorem w taki sposób, że utrzymywał go jedynie przewód elektryczny. W tej konkretnej sytuacji nikt nie ucierpiał, ale powtórzenie takiego zdarzenia wiąże się z zagrożeniem dla osób znajdujących się w pobliżu uchwytu monitora.

Kontrola siedmiu innych uchwytów monitora w tym samym szpitalu wykazała znaczne zużycie w rowku przeznaczonym na pierścień odpowiedzialny za sworznię łączący. Nie mamy informacji o innych podobnych przypadkach.

Z badania wynika, że ramię wsporcze elementu blokującego w rowku aluminiowego sworznia znajduje się zbyt w przypadku niekorzystnej pozycji w przyjętej tolerancji. Intensywny ruch ramienia pod obciążeniem może spowodować uszkodzenie rowka sworznia przez element blokujący, co w konsekwencji może doprowadzić do jego przecięcia i wystąpienia takiego problemu, jak opisany powyżej.

Można założyć, że uszkodzenie jest bardziej prawdopodobne w przypadku złączy zużytych w wyniku długiego użytkowania. Zużycie zależy od częstotliwości przesuwania mechanizmu oraz występowania dodatkowych obciążeń.

Problem dotyczy wyłącznie sprężynowych ramion monitora o numerach G92756 i G94499. Nie występuje on w częściach o innych numerach. Numer części znajduje się na tabliczce znamionowej umieszczonej na ramieniu zawiasowym.

REGION CENTRALNY

Al. Jerozolimskie 176
02-486 WARSZAWA
tel. (22) 594-44-11
fax (22) 594-44-10

REGION POŁUDNIOWY

ul. Żelazna 1
40-851 KATOWICE
tel. (32) 359-09-62, 63
fax (32) 359-09-64

REGION PÓLNOCCY

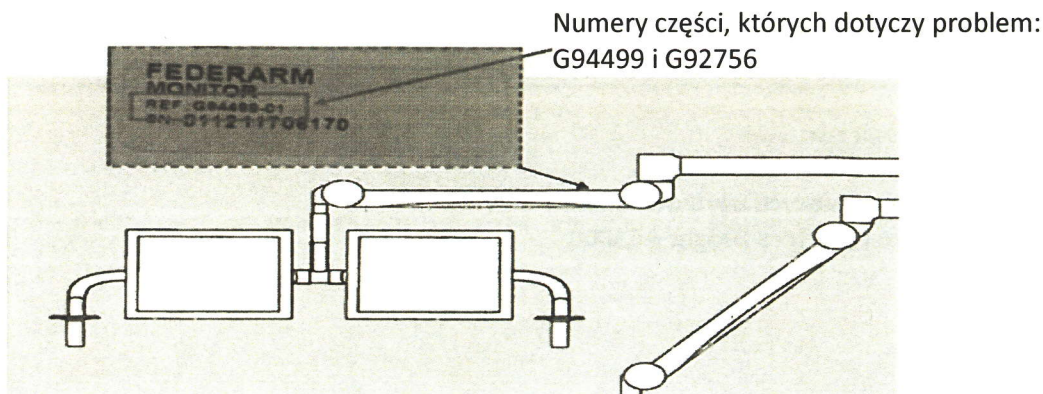
ul. Sułkowskiego 18 a
85-655 BYDGOSZCZ
tel. (52) 346-14-33
fax (52) 346-14-37

REGION ZACHODNI

ul. Kościelna 26
62-081 PRZEŻMIEROWO
tel. (61) 826-86-05
fax (61) 826-81-25

CENTRUM SERWISOWE

tel. 800 20 44 20
e-mail: serwis.polska@draeger.com
**Sprzedaż części zamiennych
i akcesoriów** tel. (52) 346 14 35



U klientów, którzy podpisali z nami umowę serwisową, a także użytkujących ramiona do monitora objęte ważną gwarancją, zostanie w najbliższym oknie serwisowym przeprowadzona kontrola zużycia sworznia aluminiowego oraz zamontowany element blokujący o większej powierzchni wsporczej. Ma to zapobiec nadmiernemu zużyciu ramienia wsporczego. Sworznie aluminiowe o nadmiernym zużyciu zostaną bezpłatnie wymienione.

Klienci niezwiązani umową serwisową z firmą Dräger proszeni są o zlecenie wykwalifikowanemu technikowi kontroli mechanizmu z zastosowaniem załączonej instrukcji wymiany. Oferujemy możliwość bezpłatnego zamówienia wymaganej liczby elementów blokujących. W tym celu należy podać numery części wskazane we wspomnianej instrukcji. Jeżeli kontrola przeprowadzona zgodnie z punktem (3) instrukcji wymiany wykaże nadmierny luz, należy przesunąć ramię w takie położenie, aby nie znajdowały się pod nim żadne osoby ani przedmioty, i tymczasowo zaprzestać korzystania z niego. Następnie należy skontaktować się z przedstawicielem serwisu Dräger w sprawie bezpłatnej wymiany aluminiowego sworznia.

Przed podjęciem powyższych środków zalecamy ostrożne używanie ramienia i kontrolowanie, czy nie zwiększa się luz pomiędzy sworzniami a ramieniem.

Przepraszamy za wszelkie utrudnienia związane z wykonaniem opisanych czynności, ale są one niezbędne dla dobra pacjentów i użytkowników.

Przedstawiciel firmy Dräger odpowie na wszelkie dalsze pytania.

Z poważaniem

/-/ podpis nieczytelny

Dr V. Prapavat

Wiceprezes ds. infrastruktury zakładowej

Dział zarządzania produktem i marketingu

Dräger Polska Sp. z o.o.
Kierownik Serwisu

mgr inż. Andrzej Kozłowski

Załącznik: Instrukcja wymiany

Spis treści

	Strona
1. Wymiana elementu blokującego	2
1.1 Wymagane narzędzia.....	2
1.2 Wymagane materiały.....	2
1.3 Wymagania	2
1.4 Przebieg prac.....	2
2. Kontrola obrotowego elementu uchwytu monitora.....	4
2.1 Wymagane narzędzia.....	4
2.2 Przebieg prac.....	4

1. Wymiana elementu blokującego

1.1 Wymagane narzędzia

- Szczypce uniwersalne [A]
- Śrubokręt do śrub z łbem wpuszczanym [B]
- Śrubokręt do wkrętów z łbem gniazdowym sześciokątnym (imbus), wielkość 5 [C]
- Śrubokręt do wkrętów z rowkiem, 6 mm [D]

1.2 Wymagane materiały

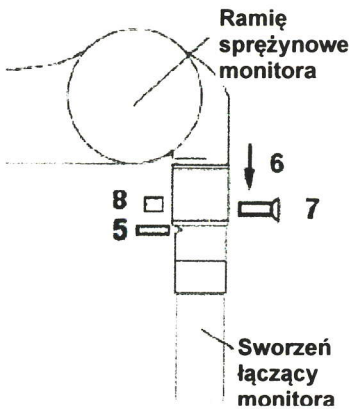
- Element blokujący: G29497

1.3 Wymagania

System wideo należy odłączyć od zasilania i zabezpieczyć przed ponownym uruchomieniem.

1.4 Przebieg prac

Ograniczenie maksymalnej wysokości ustawienia ramienia sprężynowego	
	<ol style="list-style-type: none"> 1. Użyć śrubokrętu do śrub z łbem z gniazdkiem sześciokątnym [C] celem dokręcenia śruby (1) <u>w kierunku zgodnym z ruchem wskazówek zegara</u>, w prawo, do oporu. 2. Unieść ramię sprężynowe do samej góry aż do oporu.
Wymiana elementu blokującego:	
	<ol style="list-style-type: none"> 1. Wykręcić śrubę hamującą (2) za pomocą śrubokrętu [4]. Sprawdzić pod kątem właściwego stanu, wymienić w razie stwierdzenia nadmiernego zużycia. 2. Wykręcić śrubę (3) za pomocą śrubokrętu [B] 3. Unieść tuleję blokującą (4) i ponownie umieścić śrubę (3) w przewidzianym dla niej otworze w ramieniu sprężynowym.

	<p>UWAGA</p> <p>Zespół uchwytu monitora może spaść podczas demontażu! Zespół uchwytu monitora jest ciężki i może spaść podczas demontażu elementu blokującego.</p> <p>Docisnąć element obrotowy uchwytu monitora do ramienia sprężynowego podczas demontażu w celu zapobieżenia upadkowi zespołu uchwytu monitora.</p>
	<p>4. Przytrzymać element obrotowy uchwytu monitora w pozycji docisniętej do ramienia sprężynowego.</p> <p>4.1 Wyciągnąć element blokujący (5) z rowka w ramieniu sprężynowym za pomocą szczypiec [A] lub podobnego narzędzia.</p> <p>4.2 Umieścić nowy element blokujący (5) w rowku ramienia sprężynowego za pomocą szczypiec [A] lub podobnego narzędzia</p> <p>4.3 Wykręcić śrubę (7) i przesunąć tuleję blokującą (6) w dół</p> <p>4.4 Ustawić tuleję blokującą (6) w taki sposób, by przez otwór w tulei blokującej (6) widoczny był gwint w ramieniu sprężynowym.</p> <p>5. Przykręcić tuleję blokującą (6) do ramienia sprężynowego za pomocą śruby (7).</p> <p>6. Ponownie wkręcić śrubę hamującą (8) do ramienia sprężynowego, upewniwszy się, że nie występuje zauważalny efekt hamowania na uchwycie monitora.</p>
<p>7. Dokonać regulacji wysokości ramienia sprężynowego zgodnie z instrukcjami montażowymi.</p>	
<p>8. Ponownie podłączyć system wideo do zasilania.</p>	

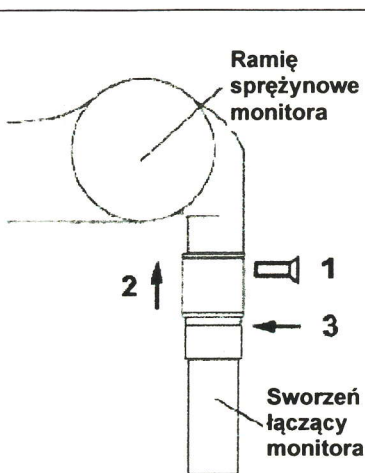
2. Kontrola obrotowego elementu uchwytu monitora

2.1 Wymagane narzędzia

- Śrubokręt do śrub z łbem wpuszczanym (B)
- Element blokujący AC3000, np. G29497 (jako przyrząd pomiarowy do sprawdzenia luzu)

2.2 Przebieg prac

Kontrola elementu obrotowego pod kątem zużycia



1. Wykręcić śrubę (1) za pomocą śrubokrętu [B]

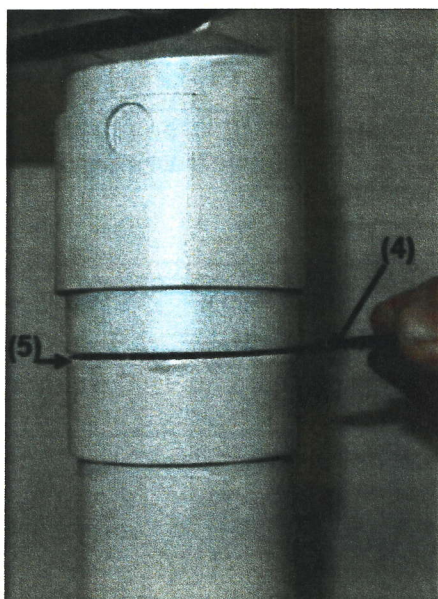
UWAGA

Zespół uchwytu monitora może spaść podczas demontażu!

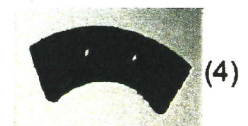
Zespół uchwytu monitora jest ciężki i może spaść podczas demontażu elementu blokującego.

Upewnić się, że przy podnoszeniu tulei zabezpieczającej widać tylko szczelinę przejściową a nie element blokujący. Może to zapobiec upadkowi zespołu uchwytu monitora.

2. Unieść tuleję blokującą (2) tak, by widoczna stała się szczelina przejściowa (3).



3. Sprawdzanie szerokości elementu blokującego AC3000 za pomocą przyrządu pomiarowego:

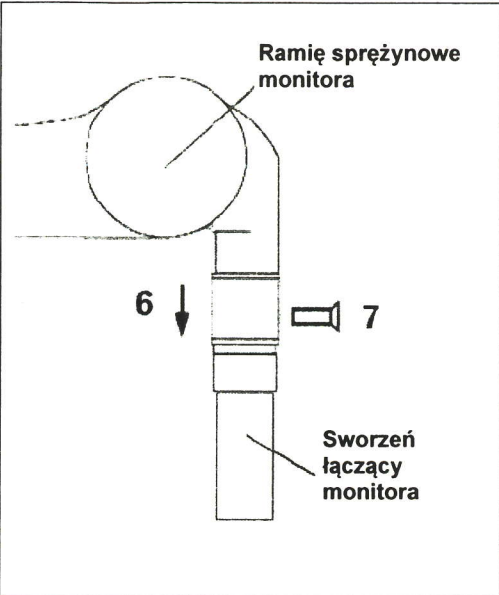


Do tego celu można użyć zarówno nowego jak i starego elementu blokującego.

➤ Jeżeli element blokujący (4) nie pasuje do szczeliny (5) – nie wymieniać elementu obrotowego uchwytu monitora.

➤ Jeżeli element blokujący (4) pasuje do szczeliny (5) – element obrotowy uchwytu monitora musi zostać wymieniony.

Odsunąć ramię tak, by nie zagrażało osobom ani przedmiotom, odłączyć je i skontaktować się ze swoim partnerem kontraktowym w Dräger Service w celu dokonania bezpłatnej wymiany elementu obrotowego monitora.

	<p>4. Ponownie zsunąć tuleję blokującą (6).</p>
	<p>5. Ustawić tuleję blokującą (6) w taki sposób, by przez otwór w tulei blokującej widoczny był gwint w ramieniu sprężynowym.</p>
	<p>6. Przykręcić tuleję blokującą (6) do ramienia sprężynowego za pomocą śrubokrętu [B] i śruby (7).</p>